

**STOLL**



**NEXT  
GENERATION  
DI PROFILINE**

**SEMPLICE. POTENTE. AFFIDABILE.  
LA NUOVA GENERAZIONE DI EROI.  
PERCHÉ L'AGRICOLTURA È PASSIONE.**

Si prega di osservare assolutamente il corretto abbinamento il corretto abbinamento del caricatore col trattore.  
Maggiori informazioni sono contenute nelle istruzioni di montaggio al punto (...)



**HOME**

**OF QUALITY**





**PIENA  
POTENZA**

**FIN  
DALL  
INIZIO**

# PRESTAZIONI DI PUNTA. MADE IN GERMANY.

I prodotti realizzati dagli ingegneri tedeschi sono noti in tutto il mondo per l'elevata qualità, la potenza e l'affidabilità. Tutti i caricatori frontali STOLL sono realizzati in Germania esattamente con queste caratteristiche. Coniugano infatti tecnologia all'avanguardia e soluzioni innovative: un binomio che ben rappresenta questo prodotto tedesco di qualità.

Sperimentate tutta la potenza di STOLL ProfilLine Next Generation. Le entusiasmanti prestazioni in tutti i settori sono garanzia di massima qualità in termini di forza e altezza di sollevamento, stabilità e velocità di carico. A ciò si aggiunge la possibilità di personalizzare gli accessori dell'intera ProfilLine Next Generation adattandoli alle vostre esigenze di agricoltori o contoterzisti. Da veri professionisti per i professionisti.

## PIENA POTENZA - COSTRUZIONE PER UNA STABILITÀ AL MASSIMO LIVELLO.

- ✓ I caricatori frontali ProfilLine FZ sono realizzati in acciaio a grana fine - vantaggio: massima stabilità e allo stesso tempo massima rigidità torsionale.
- ✓ Il longherone del braccio del caricatore è formato da un unico pezzo di acciaio – le bielle di comando sono montate all'interno del longherone. Tutti i tubi idraulici si trovano ben protetti, ma liberamente accessibili, sotto al longherone del braccio di sollevamento.
- ✓ Cinematica dell'intero corpo del caricatore adattato ai trattori moderni. Questo si traduce in un posizionamento ottimale caricatore per alleggerire l'asse anteriore e il maggior spazio possibile per l'angolo di sterzata e l'ingombro di movimento dei bracci.
- ✓ Per evitare la sostituzione frequente dei tubi flessibili come richiesto dalla norma DIN 20066 in corrispondenza dei longheroni, utilizziamo qui tubi idraulici in acciaio resistente all'usura.

**Il nostro design intelligente vi offre una serie di comfort, in esclusiva per i clienti STOLL.**



## GLI ELEMENTI DI MONTAGGIO STOLL SONO STUDIATI PER RIDURRE IL CARICO SUL TRATTORE E ADATTARSI PERFETTAMENTE.

- ✓ Gli elementi di montaggio si adattano senza problemi a tutti i trattori comuni – per questo ogni modello di trattore viene personalizzato dai costruttori STOLL.
- ✓ Riduzione del carico sull'asse anteriore grazie al posizionamento ottimale degli elementi di montaggio vicino alla cabina del trattore. Questo sposta il centro di gravità dell'intero caricatore frontale verso il centro di gravità del trattore.
- ✓ L'apertura del parabrezza spesso è possibile solo in combinazione con un elemento di montaggio STOLL.
- ✓ Gli elementi di montaggio si adattano perfettamente al trattore garantendo la massima personalizzazione.

## Z-KINEMATIK – VISUALE OTTIMA E PRESTAZIONI ELEVATE.

- ✓ Alla base di Z-Kinematik vi è l'integrazione del parallelogramma meccanico nei longheroni del caricatore.
- ✓ Il conducente ha così la visuale libera. Senza parti ingombranti al di sopra del braccio di sollevamento. Un ulteriore vantaggio: il caricatore frontale può essere montato più vicino alla cabina del conducente con una riduzione del carico sul trattore grazie al posizionamento ottimale degli elementi di montaggio.
- ✓ I caricatori frontali con Z-Kinematik presentano inoltre una maggiore capacità di sollevamento e di strappo. Senza compromettere la potenza complessiva di sollevamento.



**1** Ampi cuscinetti liberi movimentano l'attrezzatura. I punti di lubrificazione sono facilmente accessibili dall'esterno.

**SOLO DA STOLL. DI PIÙ NON È POSSIBILE.**

- ✓ Perni da 40 mm di diametro dal caricatore più grande al caricatore più piccolo.
- ✓ Diametro del perno di 45 mm nel punto di rotazione superiore della Z-Kinematik.
- ✓ Diametro del perno di 50 mm nel punto di rotazione posteriore del forcellone.

**2** Aggancio e sgancio rapidi in soli due minuti con il collaudato sistema di aggancio STOLL.

**3** Buona protezione e ottima visuale con i tubi idraulici posizionati sotto i bracci del caricatore.

**4** Grande potenza di sollevamento grazie ai pistoni a doppio effetto.

**5** Il meccanismo Z-Kinematik libera la visuale sull'attrezzo e offre forze di sollevamento ancora maggiori.

**6** La traversa è posizionata in modo da permettere un'ottima visuale e proteggere i tubi idraulici anteriori.

**7** Sistema di parcheggio sicuro e affidabile di facile utilizzo, senza l'ausilio di attrezzi.

**8** Telaio ad aggancio rapido a norma Euro per l'aggancio dell'attrezzo in pochi secondi con blocco di sicurezza semi-automatico o elettroidraulico.



# LO STANDARD DI RIFERIMENTO DI TUTTI I CARICATORI.

Più potenza nella tua azienda: i grandi trattori sono sempre più numerosi nei campi. Ovviamente STOLL ha il caricatore frontale adatto anche a questi trattori. La nostra ProfiLine Next Generation ha superato con successo i test più rigorosi. La sua versatilità è leggendaria. È il nostro orgoglio.

## VANTAGGI CONVINCENTI PER VOI.

- ✓ I vari modelli di caricatore frontale si adattano perfettamente ai trattori da 50 a oltre 300 c.v.
- ✓ La migliore qualità di acciaio a grana fine per un caricatore frontale con alta rigidità torsionale e stabilità.
- ✓ Sorprendono l'altezza e la forza di sollevamento particolarmente elevate.
- ✓ Il meccanismo Z-Kinematik e il posizionamento ottimale della traversa offrono una buona visuale sull'attrezzo.
- ✓ Per gli interventi di manutenzione alle linee idrauliche è sufficiente una comune chiave inglese.
- ✓ Vasta gamma di accessori, come: funzione Return-to-Level, svuotamento rapido della benna.
- ✓ Funzione di richiamo addizionale della benna di serie.
- ✓ A seconda del modello di caricatore il telaio ad aggancio rapido è disponibile per altri sistemi di accoppiamento – anche in questo STOLL vi offre la massima flessibilità.

Ottimi risultati in termini di altezza e forza di sollevamento. Stabilità e velocità di carico eccellenti. Comfort di utilizzo: la ProfiLine Next Generation è stata sviluppata appositamente per tutte le esigenze dei veri professionisti.

**ZAC! ECCO FATTO.**

Il caricatore frontale STOLL si aggancia e si sgancia con pochi movimenti. Grazie ai piedini di appoggio regolabili senza attrezzi e al collegamento idraulico accoppiabile in pressione.



**UN MIRACOLO  
DA GENERAZIONI.  
IL SISTEMA DI AGGANCIAMENTO.**

Da oltre tre decenni i caricatori frontali STOLL si montano comodamente sui vostri trattori. E questo grazie al sistema Drive-in. Costantemente svolgiamo ricerca per migliorare i nostri caricatori e ottimizzarne il funzionamento. Con tutti i miglioramenti che ci sono stati, la buona notizia è che una cosa non è cambiata: la soluzione d'attacco.

Perché siamo convinti della sua praticità. E perché così il vostro nuovo caricatore frontale si adatterà perfettamente alla nostra collaudata consolle. Questo sistema attualmente fa parte della dotazione base di un caricatore frontale.

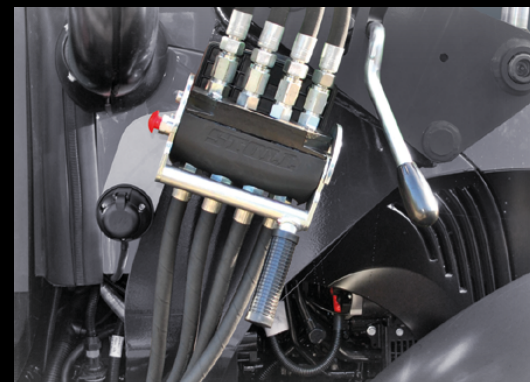
Con un'affidabilità testata più di 1/4 di milioni di volte. E tutto questo è un'invenzione di STOLL. Qualità originale STOLL.

Di generazione in generazione.

## PRONTO ALL'USO IN MENO DI DUE MINUTI.



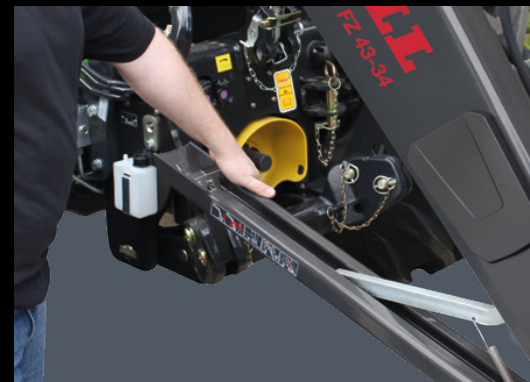
**1** Durante l'aggancio il caricatore frontale scorre sull'elemento di connessione fino a quando il perno di bloccaggio tocca l'estremità superiore della guida di scorrimento.



**2** Con Hydro-Fix tutti i tubi idraulici possono essere collegati al trattore simultaneamente. Il caricatore frontale viene sollevato leggermente per fissare il perno di bloccaggio nel gancio di blocco della guida di scorrimento.



**3** Abbassando la leva di bloccaggio il caricatore frontale viene fissato saldamente all'elemento di connessione. Per poi essere sollevato ulteriormente.



**4** I piedini di appoggio si aprono e si chiudono senza attrezzi.





# CINEMATICA OTTIMIZZATA. VISIBILITÀ ESTREMA.

## DESIGN MODERNO E LA PIÙ ALTA QUALITÀ POSSIBILE.

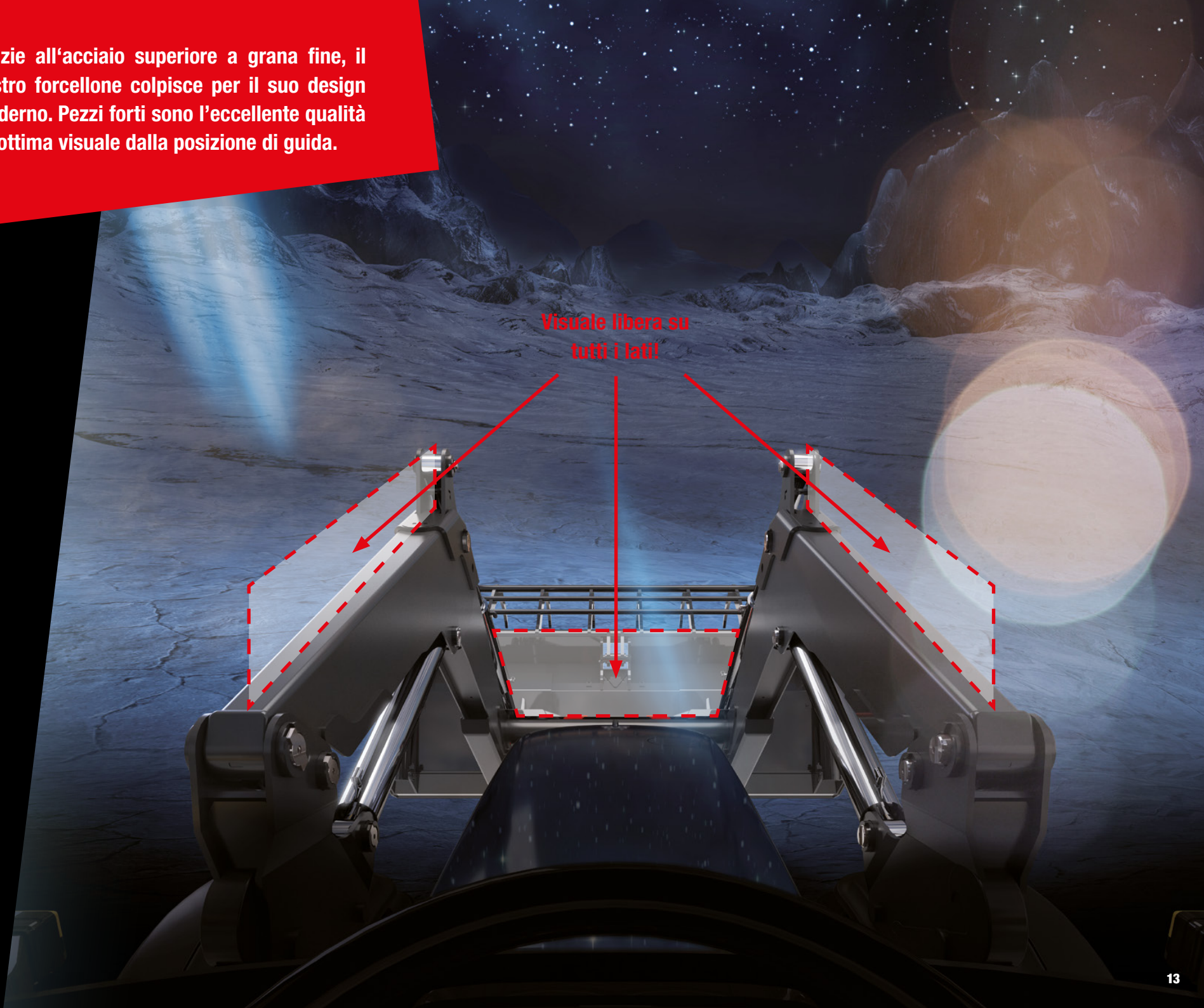
Appena saliti, si parte con visuale libera a tutto campo! L'operatore ha la visuale libera su quanto si trova davanti al trattore. La costruzione in acciaio a grana fine si traduce in un design particolarmente moderno. Inoltre tutte le linee e i tubi idraulici dei caricatori frontali STOLL sono posizionati in modo da non limitare la visuale del conducente: grazie a Z-Kinematik, il meccanismo a parallelogramma si trova all'interno del longherone del telaio mentre l'accumulatore idraulico del Comfort Drive è integrato nella traversa.

### La visuale libera presenta indubbi vantaggi per il conducente:

Può infatti vedere tutto quello che succede attorno al trattore. E lavorare in modo più preciso e confortevole. Precisione grazie alla sicurezza.

Grazie all'acciaio superiore a grana fine, il nostro forcellone colpisce per il suo design moderno. Pezzi forti sono l'eccellente qualità e l'ottima visuale dalla posizione di guida.

Visuale libera su  
tutti i lati!



# RILASSA LA TUA SCHIENA.

## MARCIA SENZA SCOSSONI ANCHE SU TERRENI IRREGOLARI – GRAZIE AL SISTEMA DI AMMORTIZZAZIONE COMFORT DRIVE.

- ✔ Su strada o nei campi: su qualsiasi percorso irregolare Comfort Drive garantisce un viaggio confortevole.
- ✔ Questa funzione accessoria assorbe le vibrazioni di caricatore e attrezzo: in questo modo la meccanica del trattore è protetta. E anche la schiena del conducente ringrazia.
- ✔ Nota bene: Poiché l'accumulatore idraulico utilizzato in questo processo è installato nella traversa del caricatore frontale, non c'è nessun ostacolo visivo da parte di componenti esterne. Piena visibilità.
- ✔ In breve: Comfort Drive è una soluzione d'eccellenza di STOLL.

## ECCO COME FUNZIONA COMFORT DRIVE.

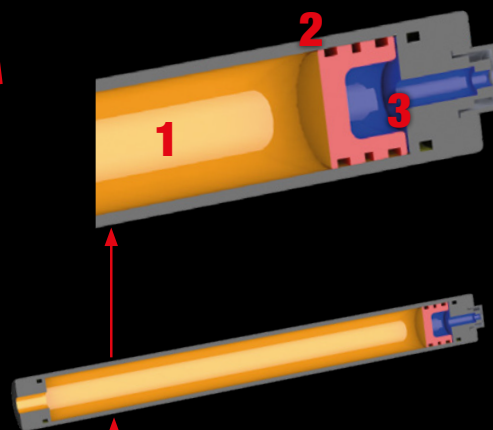
Nella traversa del caricatore frontale, direttamente al di sopra del blocco idraulico centrale, è montato un accumulatore a pistone. Questo è riempito di olio da una parte e di azoto dall'altra. Le vibrazioni che si verificano durante la guida sono ammortizzate qui comprimendo l'azoto attraverso la pressione dell'olio.

## VANTAGGI.

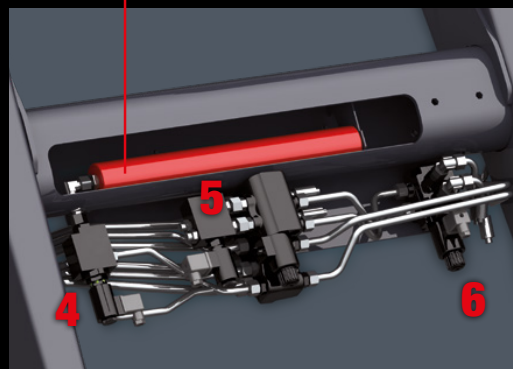
- ✔ Nell'utilizzo quotidiano il Comfort Drive è particolarmente stabile e efficace.
- ✔ Il nuovo posizionamento del selettore del Comfort Drive (sul lato sinistro del braccio del caricatore) permette di risparmiare tempo e rende più comoda l'attivazione del Comfort Drive.



La funzione accessoria Comfort Drive riduce le vibrazioni di caricatore e attrezzo, offrendo maggiore protezione per l'uomo e la macchina. Grazie alla tecnologia!

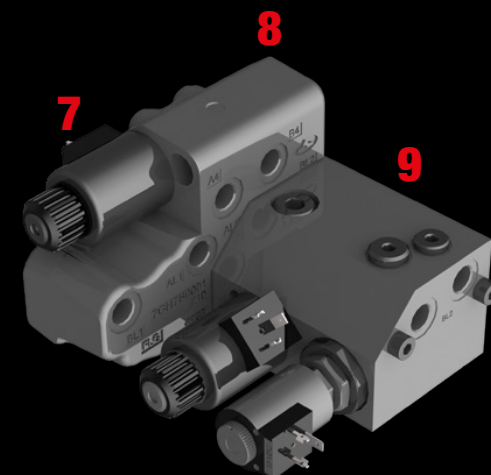


Accumulatore a pistone per l'ammortizzazione delle vibrazioni COMFORT DRIVE integrato nella traversa.

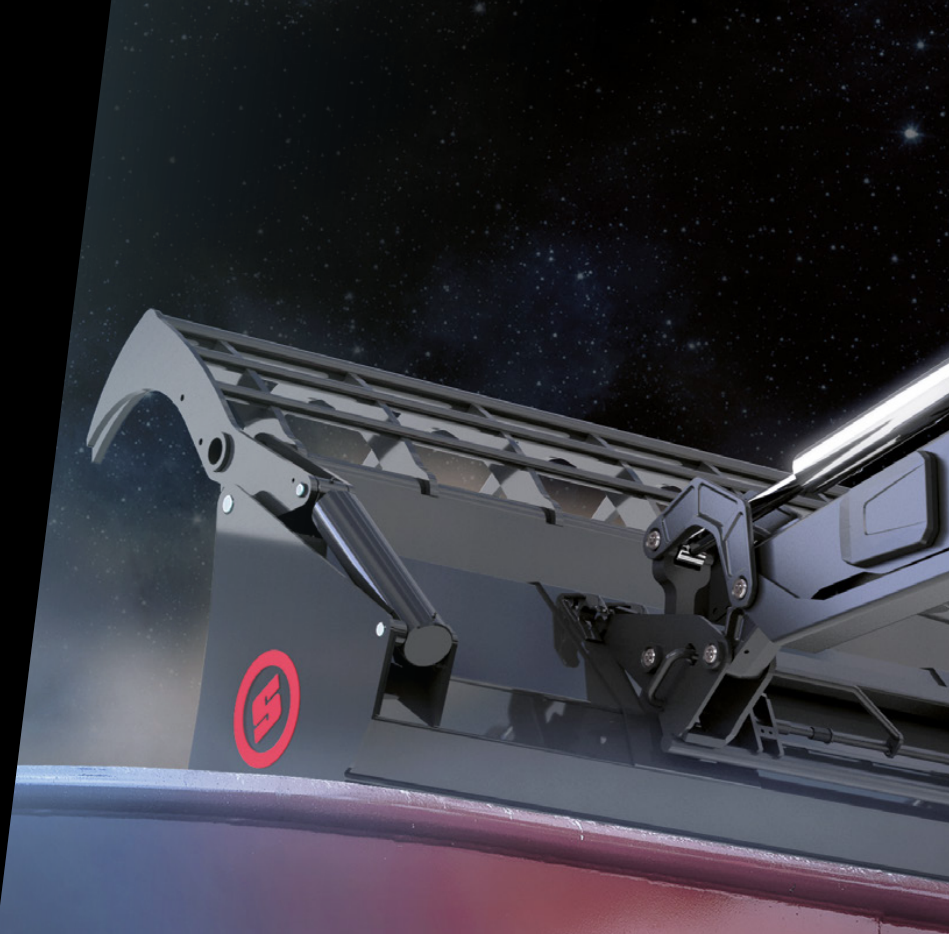


NUOVO:  
Leva di attivazione  
sul lato sinistro del  
braccio del caricatore.

- 1** Olio
- 2** Accumulatore a pistone in posizione di stop
- 3** Azoto
- 4** Valvola di chiusura mecc. o elettro-idraulica per il COMFORT DRIVE
- 5** Dispositivo elettro-idraulico per il bloccaggio degli attrezzi
- 6** 4° circuito idraulico
- 7** 3° circuito idraulico
- 8** Blocco idraulico centrale
- 9** Blocco di espansione



**SOLO  
ZIONI  
INTELLI  
GENTI  
PER  
L'AZIEN  
DA**



Manuale o automatica. La nostra tecnologia è sempre al servizio delle persone, con le persone. Che hanno sempre il pieno controllo.





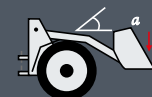
# FUTURE. FEATURES.



RETURN  
TO DIG



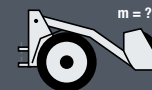
PARALLEL  
MOTION CONTROL



WORK  
AREA RESTRICTION



RETURN  
TO PARALLEL



PAYLOAD WEIGHING



ELECTRONIC  
CUSHIONING

(automaticamente in  
funzione della velocità)

# TUTTO SOTTO CONTROLLO.

Conformazione ergonomica e semplicità di utilizzo – tutto sotto controllo con gli apparecchi di comando STOLL. Tante sono le richieste dei clienti quando si tratta di controllo macchina: alcuni preferiscono i comandi manuali, altri il controllo automatico. I nostri pratici modelli STOLL offrono le funzioni adatte per qualsiasi esigenza. Trovate la soluzione che fa al caso vostro.



## BASE CONTROL.

- ✓ Facilità di impiego elevata con una gestione del carico precisa e sicura.
- ✓ Interruttore a bottone integrato per le funzioni aggiuntive.
- ✓ Cinque funzioni di base: sollevamento, abbassamento, scavo, sbennamento, posizione flottante.
- ✓ Funzione di blocco durante la circolazione su strada.



## PRO CONTROL.

- ✓ L'utilizzo del caricatore è interamente elettrico e quindi particolarmente agevole e comodo.
- ✓ Sei funzioni di base: sollevamento, abbassamento, scavo, sbennamento, posizione flottante, posizione flottante per attrezzi.
- ✓ Tasti a membrana per le funzioni aggiuntive (svuotamento rapido, 3°/4° circuito di comando, funzione di blocco durante la circolazione su strada, dispositivo per il bloccaggio degli attrezzi, Comfort Drive e velocità dimezzata).



## TRAC CONTROL.

- ✓ Il caricatore frontale viene azionato tramite i comandi del trattore con monoleva proporzionale.
- ✓ L'ergonomico Trac Control sostituisce il joystick originale del trattore senza tasti per le funzioni elettroniche.
- ✓ Cinque funzioni di base: sollevamento, abbassamento, scavo, sbennamento, posizione flottante.

# REAL<sup>3</sup>.

## IL VERO 3° CIRCUITO IDRAULICO.

- ✓ Con la valvola idraulica "Real 3<sup>rd</sup>" che si aggiunge alla valvola idraulica STOLL (EWMS) il cliente ha a disposizione una funzione che consente di azionare contemporaneamente ad es. il 2° circuito di comando (scavo/sbennamento dell'attrezzo) e il 3° circuito di comando (apertura/chiusura della pinza superiore).
- ✓ Questa funzione supplementare consente di azionare il caricatore frontale in modo più comodo e fluido, facendo anche risparmiare tempo.
- ✓ Questa "vera e propria terza funzione" (Real 3<sup>rd</sup>) è gestita tramite i due tasti che si trovano sul joystick ovvero sulla leva di comando del caricatore frontale.
- ✓ La funzione "Real 3<sup>rd</sup>" è disponibile per tutti i sistemi idraulici più diffusi (Open Center, Load Sensing), nonché per tutte le apparecchiature di comando meccaniche e elettroidrauliche.
- ✓ Scarico di pressione proprio per facilitare l'accoppiamento dei tubi.
- ✓ Possibilità di montaggio separato e flessibile sul trattore.
- ✓ Tubi appositamente adattati per la serie ProfilLine Next Generation.



Posa dei tubi per REAL3<sup>rd</sup>



EHS + REAL3<sup>rd</sup> incl. 4er Hydro-Fix



REAL3<sup>rd</sup> con impianto idraulico standard comprensivo di 4° Hydro-Fix

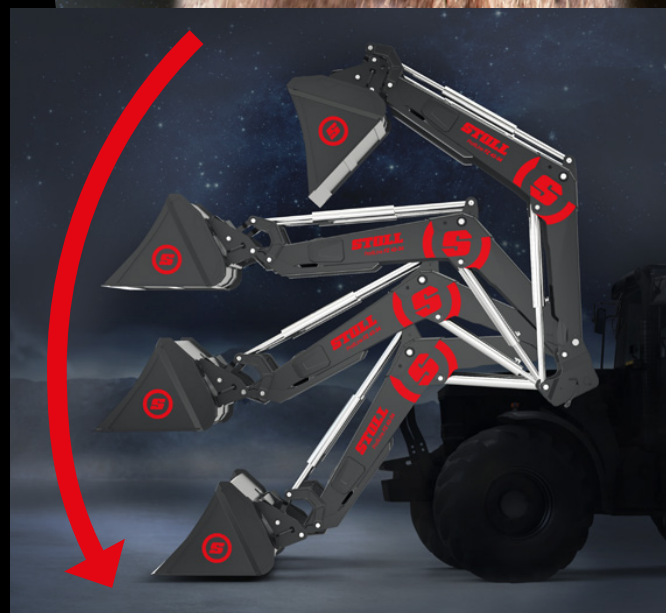


REAL3<sup>rd</sup> attraverso le valvole del trattore

# RTL. RETURN- TO-LEVEL.

## POSIZIONE OTTIMALE DELL'ATTREZZO CON LA SEMPLICE PRESSIONE DI UN PULSANTE – GRAZIE AL RETURN-TO-LEVEL.

- ✔ Ora non è più necessario cercare la posizione corretta dell'attrezzo. La visuale sull'attrezzo nella posizione più bassa è ostruita? Nessun problema! L'attrezzo ritorna sempre automaticamente nella posizione preimpostata con la pressione di un pulsante.
- ✔ Basta la pressione di un pulsante e grazie al ripristino automatico del livello l'attrezzo torna sempre nella stessa posizione di lavoro impostata: con risparmio di tempo e senza arrabbiature.
- ✔ Il funzionamento meccanico è un gioco da ragazzi: basta posizionare correttamente il sensore e fissarlo saldamente.
- ✔ Il pezzo forte: poiché il Return-to-Level è integrato nel caricatore, è sempre a disposizione dell'operatore, anche quando il caricatore è connesso ad un altro trattore.
- ✔ Con il Return-to-Level lo svuotamento rapido attivabile elettricamente è di serie.
- ✔ Un vantaggio evidente: grazie al ripristino automatico del livello e allo svuotamento rapido il lavoro è più rapido e efficiente.





## HYDRO-FIX – IL COLLEGAMENTO IDRAULICO RAPIDO.

- ✓ Tutti i tubi idraulici vengono collegati e scollegati con un semplice movimento.
- ✓ Hydro-Fix di STOLL (rettangolare, 4 connessioni) come standard, è collegabile e scollegabile anche in presenza di pressione elevata nel circuito idraulico.
- ✓ Per le comuni marche di trattori sono disponibili da STOLL altri modelli di Hydro-Fix.
- ✓ Il meccanismo di copertura installato di serie protegge il sistema dallo sporco grossolano. Per garantire un funzionamento corretto il sistema deve essere sempre pulito.



## TUTTI GLI INTERRUTTORI AL POSTO GIUSTO – GRAZIE ALLA VALVOLA.

- ✓ Il nuovo blocco valvole si contraddistingue per la struttura compatta che consente di risparmiare spazio e peso e facilita il montaggio in officina. Esso è stato appositamente sviluppato per l'utilizzo del caricatore frontale e può essere montato facilmente proprio sotto all'Hydro-Fix.
- ✓ Nel joystick del Pro Control gli interruttori per le funzioni aggiuntive del caricatore frontale si trovano direttamente sul joystick.
- ✓ Il blocco valvole è disponibile sia per il sistema di comando Pro Control che Base Control.
- Vedere Unità di controllo a pagina 18.

Ecco cosa succede nella pratica: grazie alla funzione di richiamo, la benna a pieno carico non perde il materiale neppure durante il sollevamento. Il risultato: nessuna perdita di materiale, elevata potenza di carico. Il sistema è semplicemente geniale. Dopo che la benna è stata chiusa, mentre si solleva il caricatore è possibile inclinare la stessa benna di ulteriori 24°. Il carico rimane così nella benna.



# SENZA DAL PIENO POTENZIALE.

**ATTREZZO PIENO FINO ALL'ORLO – GRAZIE A UN ANGOLO DI INCLINAZIONE PARTICOLARMENTE AMPIO E ALLA FUNZIONE RICHIAMO ADDIZIONALE.**

- ✓ Nessuna perdita di carico: tutto rimane nella benna.
- ✓ Massimo angolo di inclinazione: al suolo tra 40° e 46° – con la funzione richiamo addizionale durante il sollevamento fino a 63°.
- ✓ La funzione richiamo addizionale è un'esclusiva di STOLL! Benna sempre piena, nessuna perdita di carico.
- ✓ Durante il carico la benna trattiene più materiale – e quanto raccolto rimane nella benna, senza perdite. Il risultato: prestazioni di carico nettamente superiori.

L'aggancio dell'attrezzo è semplice.  
Avanti a pieno carico!

## AGGANCIO DELL'ATTREZZO: UN VELOCISSIMO PIT STOP.



**1** Avvicinamento e aggancio dell'attrezzo.



**2** Inclinazione dell'attrezzo – il blocco di sicurezza si incastra automaticamente.



**3** Innesco del collegamento idraulico.

## UTILIZZABILE CON QUALSIASI ATTREZZO - ANCHE QUELLI DI ALTRI PRODUTTORI.

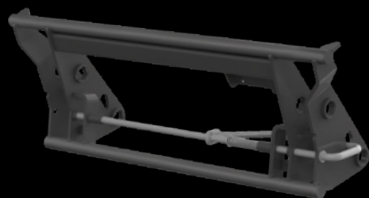
- ✓ Sui caricatori frontali STOLL può essere montato qualsiasi attrezzo con attacco Euro.
- ✓ Anche i sistemi di accoppiamento di altri produttori possono essere montati sui caricatori frontali STOLL – grazie ai nostri telai combi.



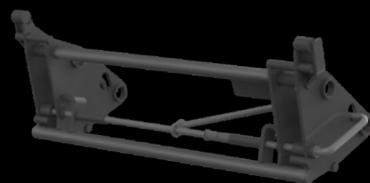
Skid Steer



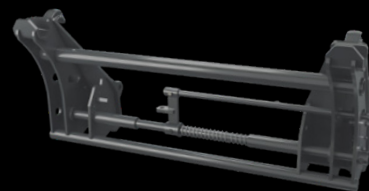
Adattatore Tenias



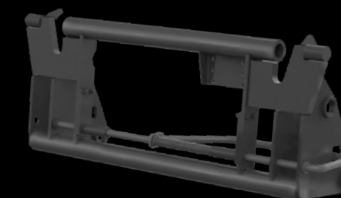
Euro



Euro + Alö



Euro + MX - Adattatore FR



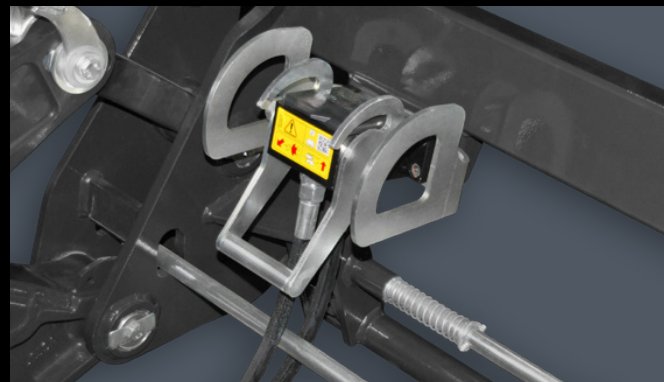
Euro + SMS

# DALL'INNOVAZIONE NASCE LA FUNZIONALITÀ.

Vi è un aspetto che tutte le nostre innovazioni non trascurano mai: la funzionalità per l'uso quotidiano. Siamo soddisfatti solo quando sappiamo di avervi fornito gli strumenti adatti per ottenere i migliori risultati nei campi o nella stalla.



**3° E 4° CIRCUITO DI COMANDO.** (qui come accoppiamento a push pull)  
Per semplificare l'utilizzo degli attrezzi idraulici come forche con trattenitore, pinze per balle o elevatore a forca per balle.



**TOOL FIX.**  
Connessione singola per il 3° circuito di comando.

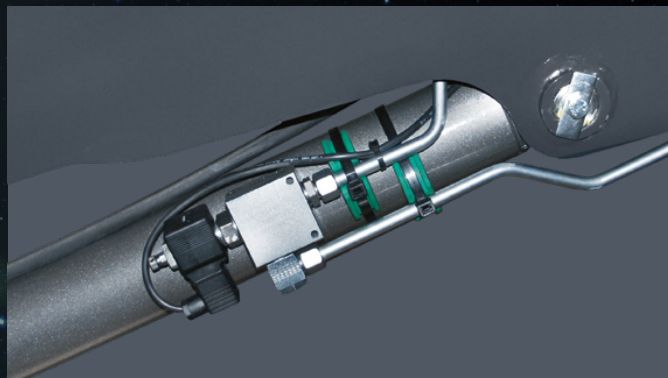


**HYDRO-LOCK.**  
Dispositivo per il bloccaggio degli attrezzi con la pressione di un pulsante, cambio di attrezzo ancora più comodo, senza lasciare la cabina di guida.



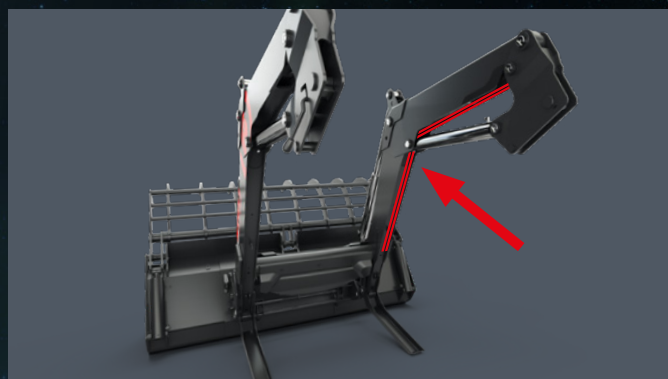
**TOOL FIX.**  
Connessione doppia per il 3° e 4° circuito di comando.  
Per una connessione ancora più rapida, Hydro-Fix è disponibile anche per gli attrezzi terminali.





#### SICUREZZA ANTI-ABBASSAMENTO.

- ✓ Impedisce l'abbassamento improvviso del caricatore frontale.
- ✓ Soddisfa i requisiti della norma EN 12525/A1.
- ⚠ **Non soddisfa i requisiti di legge in abbinamento a cestelli portapersona.**



#### IL VERO TERZO CIRCUITO DI COMANDO: REAL<sup>3</sup>.

- ✓ Terzo circuito di comando per l'uso indipendente degli attrezzi rispetto al comando del caricatore frontale.
- ✓ L'attrezzo viene alimentato direttamente dalla pompa idraulica del trattore.
- ✓ Sfruttamento ottimale degli attrezzi grazie alla possibilità di ricorrere simultaneamente alle varie funzioni.



#### SISTEMA IDRAULICO COMFORT.

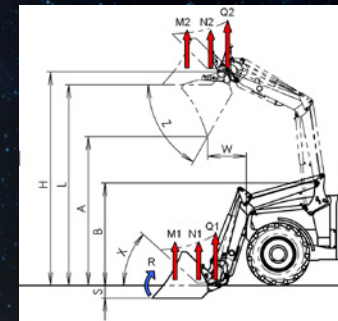
- ✓ Tasto per selezionare l'attivazione dell'idraulica del caricatore frontale o dell'idraulica posteriore; è escluso l'utilizzo doppio simultaneo.
- ⚠ **Con un montaggio corretto è possibile escludere un azionamento esterno.**



#### PER UNA VISIONE CHIARA: SISTEMA DI TELECAMERE E LUCI FUNZIONANTI.

- ✓ Lavoro mirato e preciso - con il sistema di telecamere e le luci funzionanti, il conducente vede meglio.
- ✓ Maggiore comfort e più efficienza durante il lavoro con l'attrezzo.

# SIETE FANATICI DELLA TECNOLOGIA? ECCO UNA PANORAMICA DI TUTTI I DATI TECNICI!



PROFILINE NEXT GENERATION				DIMENSIONE 1			DIMENSIONE 2				DIMENSIONE 3				DIMENSIONE 4				DIMENSIONE 5			DIMENSIONE 6			
parallelogramma meccanico				FZ 36-20	FZ 36-24		FZ 39-23	FZ 39-27		FZ 39-31		FZ 41-25	FZ 41-29	FZ 41-33		FZ 43-27	FZ 43-30	FZ 43-34		FZ 46-26	FZ 46-29	FZ 46-33	FZ 48-33	FZ 48-37	FZ 48-42
senza parallelogramma					FS 36-24			FS 39-27			FS 39-31			FS 41-33			FS 43-34								
Adatto per trattori con potenza kW / CV			kW CV	40-75 50-100	50-75 70-100		45-95 60-130	60-95 80-130		65-95 90-130		60-120 80-160	75-120 100-160	80-120 110-160		75-130 100-180	85-130 110-180	95-130 130-180		95-190 130-260	105-190 140-260	120-190 160-260	140-220 190-300	150-220 200-300	155-220 210-300
Forza di sollevamento sul punto di rotazione dell'attrezzo	giù su	Q1 Q2	daN daN	2.020 1.490	2.370 1.750		2.300 1.550	2.670 1.800		3.070 2.060		2.510 1.680	2.880 1.930	3.280 2.200		2.660 1.890	3.060 2.120	3.420 2.430		2.580 2.020	2.940 2.280	3.320 2.590	3.320 2.230	3.730 2.500	4.150 2.790
Forza di sollevamento 300 mm dal punto di rotazione	giù su	N1 N2	daN daN	2.020 1.490	2.370 1.750	2.020 1.470	2.300 1.550	2.670 1.800	2.300 1.500	3.070 2.060	2.640 1.730	2.510 1.680	2.880 1.930	3.280 2.200	2.840 1.870	2.660 1.890	3.060 2.120	3.420 2.430	30	2.580 2.020	2.940 2.280	3.320 2.590	3.320 2.230	3.730 2.500	4.150 2.790
Forza di sollevamento 800 mm dal punto di rotazione	giù su	M1 M2	daN daN	2.020 1.490	2.370 1.750	1.620 1.150	2.300 1.550	2.670 1.800	1.860 1.180	3.070 2.060	2.130 1.360	2.510 1.680	2.880 1.930	3.280 2.200	2.320 1.490	2.660 1.890	3.060 2.120	3.420 2.430	2.480 1.640	2.580 2.020	2.940 2.280	3.320 2.590	3.320 2.230	3.730 2.500	4.150 2.790
Forza di scavo 800 mm dal punto di rotazione	giù	R	daN	2.620	2.890		2.910	3.550	3.080	3.550	3.080	2.900	3.540	3.850		3.540	4.580		3.840	4.560		4.140	4.900		
Altezza massima di sollevamento nel punto di rotazione dell'attrezzo		H	mm	3.550			3.850			4.100			4.320			4.550			4.800						
Altezza di carico (H-210)		L	mm	3.340			3.640			3.890			4.110			4.340			4.590						
Altezza di scarico alla benna		A	mm	2.470			2.810			3.060			3.290			3.490			3.750						
Traslazione		W	mm	710			700			790			780			800			880						
Profondità di scavo		S	mm	210			210			210			210			210			210						
Altezza attacco		B	mm	1.680			1.800			1.945			1.945			2.045			2.180						
Angolo di inclinazione	giù	X	°gradi	41°			44°			44°			44°			44°			45°						
	scavo	X1	°gradi	55°	-	61°	-	61°	-	61°	-	61°	-	61°	-	61°	-	61°	-	63°	-	63°	-	62°	-
Angolo di scarico	su	Z	°gradi	62°			57°			57°			56°			58°			58°						
Potenza della pompa			l/min	60			75			90			100			120									
Tempo di sollevamento			Sec.	3,9	4,2		3,4	3,9	4,5			3,3	3,8	4,3		3,8	4,3	4,8		3,6	4,3	4,7	3,8	4,2	4,7
Tempo di inclinazione, attrezzo			Sec.	0,5	0,7	0,7	0,6	0,7	0,6	0,7	0,6	0,5	0,6	0,6	0,6	0,6	0,7	0,7	0,7	0,6	0,7	0,7	0,5	0,6	0,6
Tempo di scarico, attrezzo			Sec.	1,3	1,6	2,4	1,3	1,6	2,2	1,6	2,2	1,1	1,3	1,4	2,1	1,3	1,7	1,7	2,3	1,3	1,6	1,6	1,2	1,4	1,4
Peso, caricatore senza attrezzo			kg	555	562	480	604	610	528	612	530	650	657	665	580	767	770	775	675	852	860	864	886	890	898

I valori dati sono medie. Secondo il tipo di trattore, tali valori possono essere più alti o più bassi.  
Calcolati alla pressione idraulica di 195 bar !



Braccio di sollevamento FZ con parallelogramma meccanico: soluzioni potenti da professionisti per i professionisti.



Braccio di sollevamento FS senza parallelogramma: per l'uso in condizioni impegnative con un ottimo rapporto qualità/prezzo.

COMPONENTI DI SERIE PROFILINE NEXT GENERATION	CARICATORE FZ	CARICATORE FZ / RETURN-TO-LEVEL	CARICATORE FS
Caricatore frontale in acciaio a grana fine	•	•	•
Z-Kinematik, biella di comando integrata	•	•	–
Tubi idraulici nascosti con accesso per manutenzione	•	•	•
Pistoni idraulici a doppio effetto	•	•	•
Parallelismo meccanico	•	•	–
Indicatore livello attrezzo terminale	•	•	•
Boccole rinforzate DX per i punti di rotazione del caricatore	•	•	•
Blocco meccanico automatico per attrezzi terminali	•	•	•
<b>EQUIPAGGIAMENTI OPZIONALI PROFILINE NEXT GENERATION</b>			
Dispositivo elettro-idraulico per il bloccaggio degli attrezzi	•	•	•
HYDRO-FIX: ACCOPPIAMENTO IDRAULICO RAPIDO	•	•	•
3° e 4° circuito di comando idraulico	•	•	•
Dispositivo di comando monoleva, cavi Bowden	•	•	•
Centralina per monoleva proporzionale elettroidraulica	•	•	•
Comando proporzionale ECO-Pro	•	•	•
Comfort-Drive (anche ad azionamento elettr.)	•	•	•
Funzione richiamo addizionale	•	•	–
Svuotamento rapido dell'attrezzo	–	•	–
Funzione combinata di sollevamento del braccio e di scarico dell'attrezzo	–	•	–
Svuotamento rapido	–	–	•
Return-to-level (ripristino automatico del livello)	–	•	–

Possibilità di modifiche senza obbligo di preavviso. Parte delle immagini si riferisce ad attrezzature speciali opzionali. I caricatori frontali devono essere sempre sconnessi dal trattore, con attaccato un attrezzo terminale. In queste immagini, per ragioni meramente illustrative, l'attrezzo non è stato rappresentato. Gli accessori ed i componenti STOLL sono forniti esclusivamente ai fini del funzionamento previsto con caricatori frontali STOLL.

**Gli eroi hanno bisogno di un equipaggiamento eroico per poter dare il massimo. Troverete la potenza concentrata della nostra ProfiLine Next Generation in fatti e cifre in queste pagine.**



Wilhelm STOLL Maschinenfabrik GmbH  
Bahnhofstr. 21 | 38268 Lengede  
Telefona: +49 (0) 53 44 / 20-222  
Fax: +49 (0) 53 44 / 20-49182

[www.stoll-germany.com](http://www.stoll-germany.com)